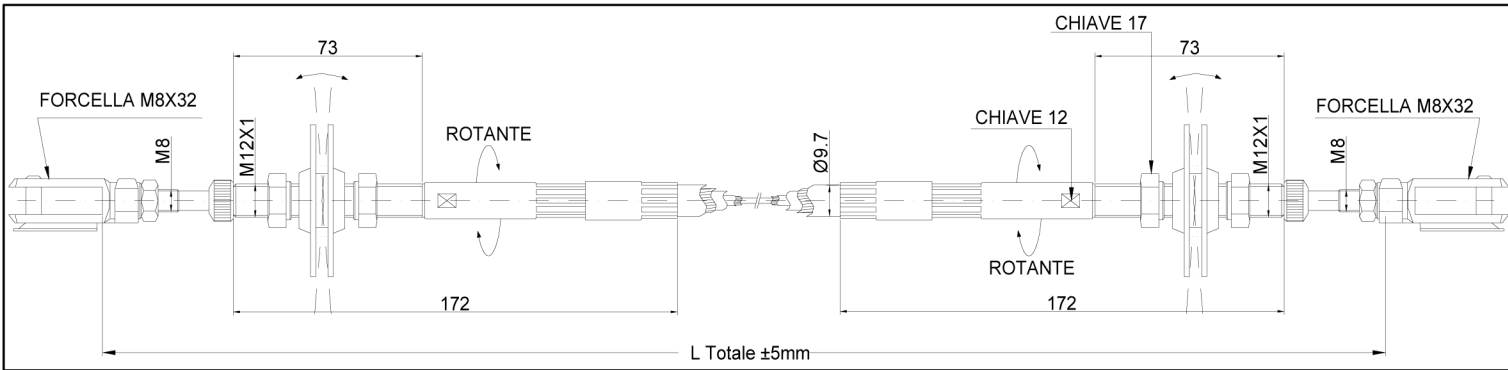


Articolo trasmissione "SERIE 6" :

Caratteristiche prodotti:

CODICE ART.	DESCRIZIONE
CPF004818	Trasmissione Push-Pull Industriale L=1200 mm
CPF004918	Trasmissione Push-Pull Industriale L=1500 mm
CPF005018	Trasmissione Push-Pull Industriale L=2000 mm
CPF005118	Trasmissione Push-Pull Industriale L=2500 mm
CPF005218	Trasmissione Push-Pull Industriale L=3000 mm
CPF005318	Trasmissione Push-Pull Industriale L=3500 mm
CPF005418	Trasmissione Push-Pull Industriale L=4000 mm
CPF005518	Trasmissione Push-Pull Industriale L=2170 mm
CPF005618	Trasmissione Push-Pull Industriale L=2350 mm
CPF005718	Trasmissione Push-Pull Industriale L=2900 mm
CPF005818	Trasmissione Push-Pull Industriale L=2200 mm
CPF005918	Trasmissione Push-Pull Industriale L=2530 mm
CPF006018	Trasmissione Push-Pull Industriale L=3060 mm
CPF006118	Trasmissione Push-Pull Industriale L=2100 mm
CPF006218	Trasmissione Push-Pull Industriale L=1630 mm
CPF006318	Trasmissione Push-Pull Industriale L=2468 mm
CPF006418	Trasmissione Push-Pull Industriale L=3250 mm
CPF006518	Trasmissione Push-Pull Industriale L=1900 mm

SPECIFICHE TECNICHE	
CORSA TOTALE	48 mm
CARICO MAX TRAZIONE	200 Kg
CARICO MAX SPINTA	50 Kg
COLORE GUAINA	NERO
TEMPERATURA DI UTILIZZO	- 40° / + 80°
RAGGIO DI CURVATURA	150/200 mm

Le dimensioni riferite ai componenti sono da considerarsi indicative