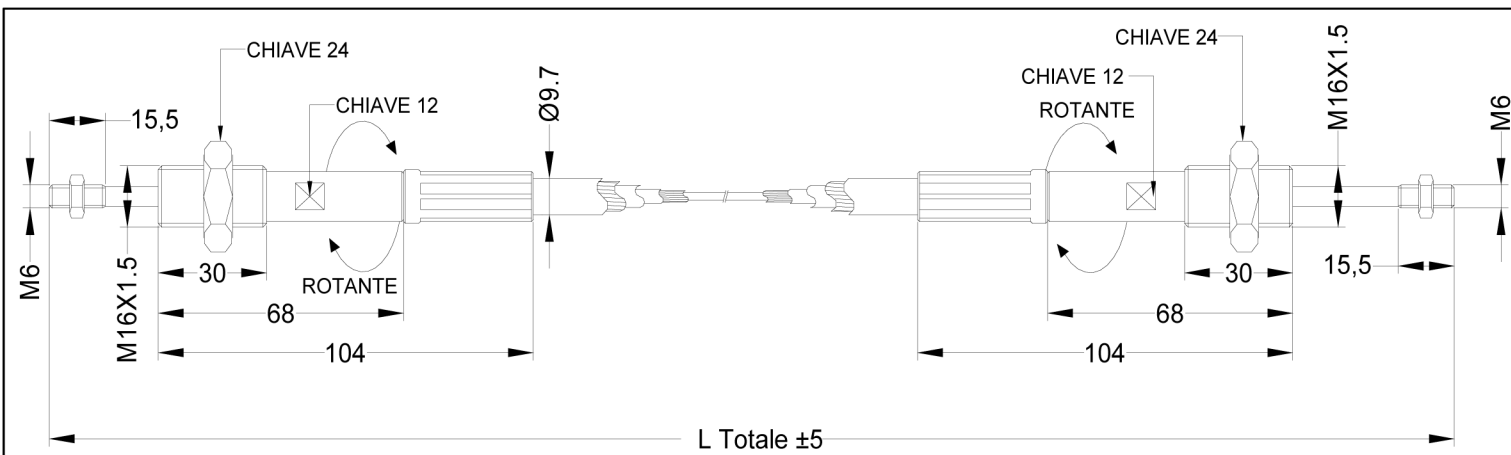


Articolo trasmissione "SERIE 1" :

Caratteristiche prodotti:

CODICE ART.	DESCRIZIONE	SPECIFICHE TECNICHE	
CPF001818	Trasmissione Push-Pull Industriale L=750 mm.	CORSA TOTALE	40 mm
CPF001918	Trasmissione Push-Pull Industriale L=1500 mm.	CARICO MAX TRAZIONE	200 Kg
CPF002018	Trasmissione Push-Pull Industriale L=2500 mm.	CARICO MAX SPINTA	50 Kg
CPF002118	Trasmissione Push-Pull Industriale L=3000 mm.	COLORE GUAINA	NERO
CPF002218	Trasmissione Push-Pull Industriale L=4000 mm.	TEMPERATURA UTILIZZO	- 40° / + 80°
CPF002318	Trasmissione Push-Pull Industriale L=5000 mm.	RAGGIO DI CURVATURA	150/200 mm
CPF002418	Trasmissione Push-Pull Industriale L=2800 mm.	Le dimensioni riferite ai componenti sono da considerarsi indicative	
CPF002518	Trasmissione Push-Pull Industriale L=1000 mm.		
CPF002618	Trasmissione Push-Pull Industriale L=2000 mm.		
CPF002718	Trasmissione Push-Pull Industriale L=3500 mm.		
CPF002818	Trasmissione Push-Pull Industriale L=5600 mm.		
CPF002918	Trasmissione Push-Pull Industriale L=7000 mm.		
CPF003018	Trasmissione Push-Pull Industriale L=500 mm.		
CPF003118	Trasmissione Push-Pull Industriale L=5000 mm.		